

ПАСПОРТ

руководство по монтажу и эксплуатации

светильник светодиодный однолучевой EM1-20...GROUND

НАЗНАЧЕНИЕ

Светильник EM1 предназначен для архитектурной и ландшафтной подсветки. Обладая высокой светоотдачей, малыми габаритами, низким энергопотреблением, неординарным внешним видом, светильник органично вписывается в современные экстерьеры, соответствуя трендам энерго и ресурсосбережения.

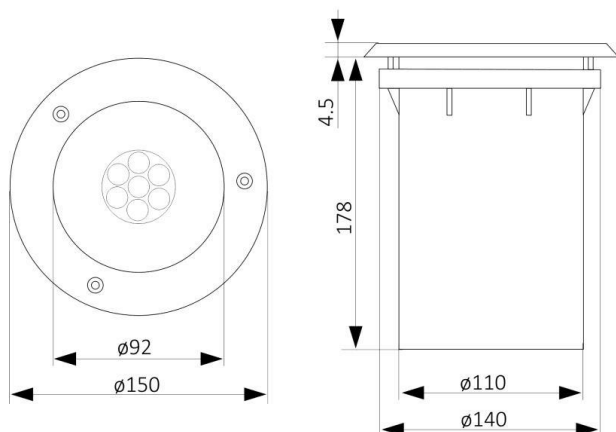
КОМПЛЕКТНОСТЬ ПОСТАВКИ

Светильник в сборе – 1 шт

Паспорт – 1 шт

Упаковка – 1шт.

ГАБАРИТНЫЕ РАЗМЕРЫ



ТЕХНИЧЕСКИЕ ХАРАКТЕРИСТИКИ И ОБЩЕЕ ОПИСАНИЕ

Напряжение питающей сети

монохром	85-265 VAC
Монохром, монохром DIM	23-55 VDC
RGBW	24±20% VDC

Потребляемая мощность

светильников белого, зелёного, янтарного и синего свечения	20W ±5%
светильников красного свечения	16W ±5%
светильников белого свечения с линзой 6 °	12W ±5%

Управление

PWM (ШИМ), DMX опционально

Светодиоды

CREE, Nichia, SSC

Ресурс светодиодов

более 70000 часов

Угол раскрытия луча

6 °, 16°, 33°, 80°, 115°

Вторичная оптика

Ledil (Финляндия)

Световой поток светильника со вторичной оптикой (линзы 16°, 33°, 80°)*

холодный белый (4900-7000K)	1700 Lm
нейтральный белый (3800-4800K)	1800 Lm
теплый белый (2600-3700K)	1600 Lm
янтарный (583-595nm)	1450 Lm
красный (630-660nm)	235 Lm (5,2W)
зеленый (520-535nm)	1170 Lm
синий (450-465Nm)	200 (5,8W)

Степень защиты от внешних воздействий, не ниже

IP67

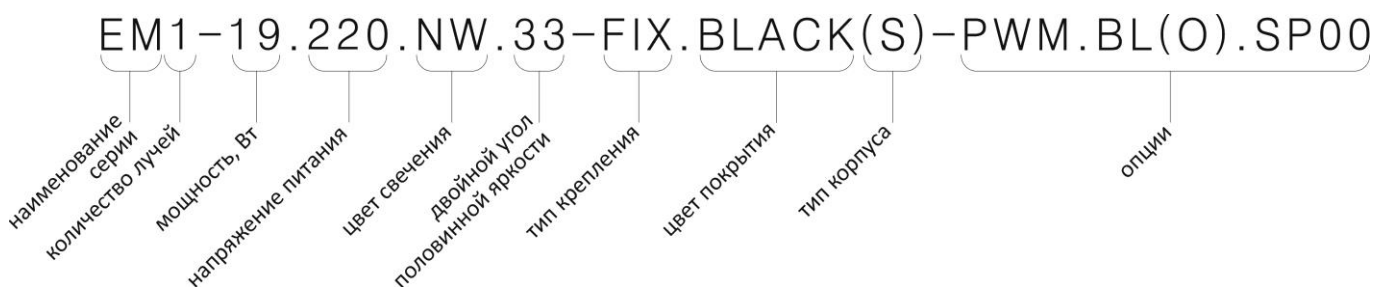
Температура внешней среды

-40 - +40 градусов Цельсия

Материал корпуса

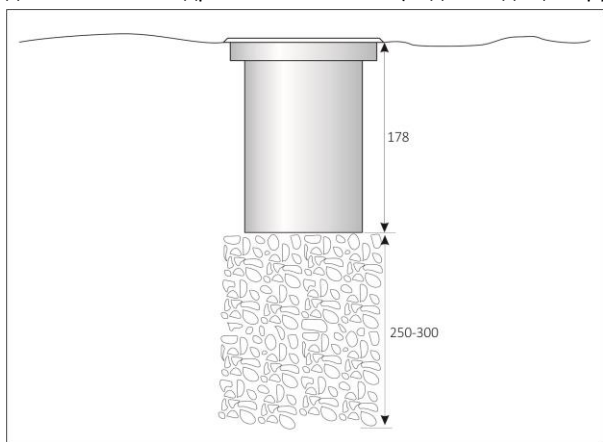
алюминиевый сплав Д16Т

ПРИМЕР СОСТАВА АРТИКУЛА СВЕТИЛЬНИКА



ИНСТРУКЦИЯ ПО МОНТАЖУ

Соблюдайте минимальное расстояние от светильника до объекта освещения 0,5 метра. В месте установки светильника необходимо подготовить дренажную систему из гравия (20-30 см) и проверить её работоспособность: заполните монтажный стакан водой и проверьте, удалилась ли она в течение 30 минут. Если этого не произошло, рассмотрите возможность монтажа дополнительной дренажной системы (водоотводящий трубопровод).



При установке светильника на тротуар, для предотвращения наклона или смещения светильника, а также его прочной и надежной фиксации рекомендуется забетонировать монтажный стакан по кругу на расстоянии 15-30см.

При установке светильника на газон, можно зафиксировать монтажный стакан светильника дополнительными анкерами из металла любой длины и формы в зависимости от свойств грунта и доступности материалов для изготовления анкеров.

При монтаже важно соблюсти горизонтальность установки.

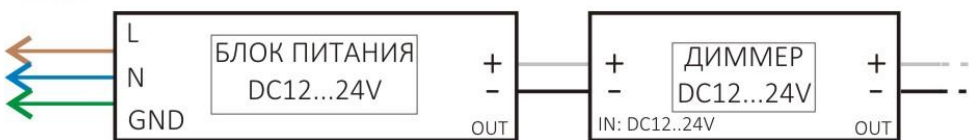
Перед бетонированием (закреплением анкерами) монтажного стакана обратите внимание, как светильник располагается в монтажном стакане и в какую сторону возможен наклон источника света, при необходимости поставьте метки. Также определите глубину погружения светильника в сборе так, чтобы декоративное кольцо не было погружено в грунт и сильно не выступало из него.

Светильник поставляется в сборе с питающим кабелем. Присоединение к основной питающей линии осуществляется за пределами светильника. Используйте монтажные (клеммные) коробки или кабельные соединители (муфты, коннекторы) ТОЛЬКО классов защиты IP67 или IP68.

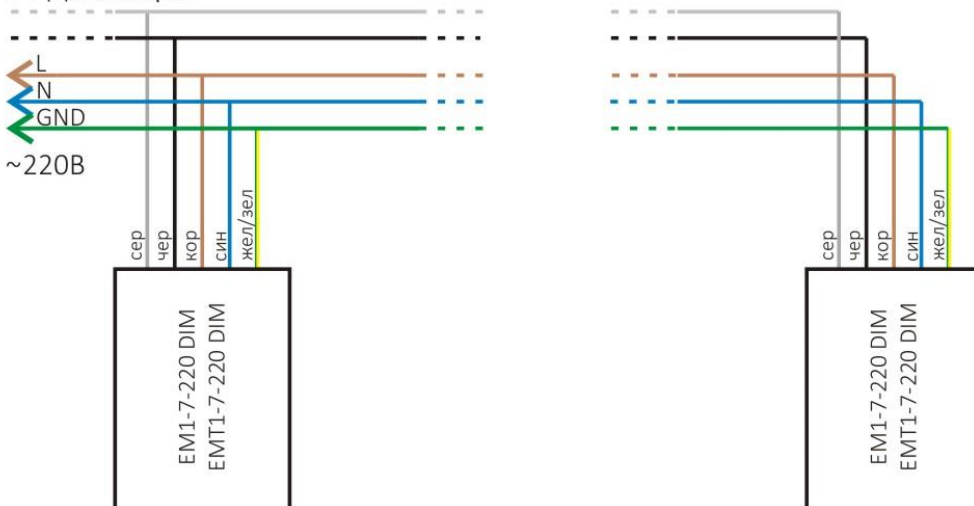
СХЕМА ПОДКЛЮЧЕНИЯ

для светильников с ШИМ-диммированием

~220В



от диммера



РЕКОМЕНДАЦИЯ ПО ВЫБОРУ ДИММЕРА

Корректная работа светильника обеспечивается использованием ШИМ(PWM)-диммеров с частотой не более 500Гц, например, Arlight LN-RF 12-24V.

СХЕМА ПОДКЛЮЧЕНИЯ

для RGBW PWM светильников

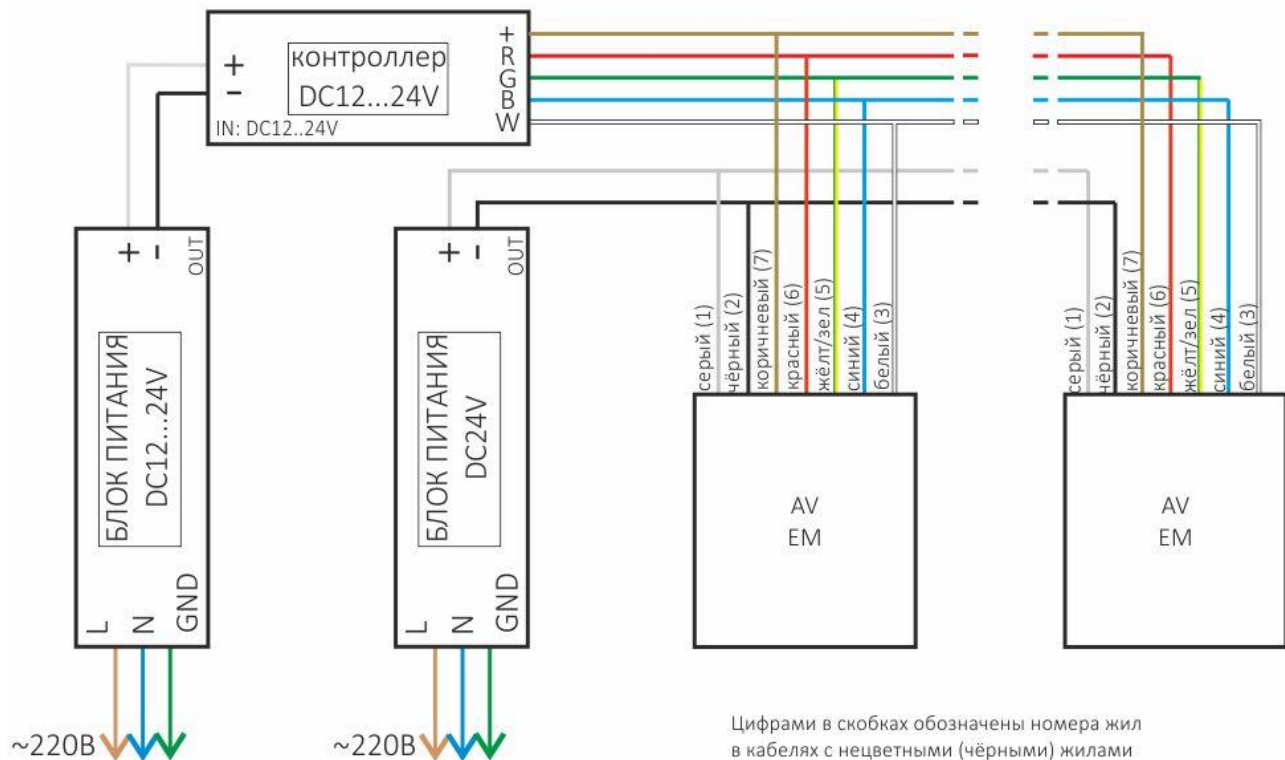
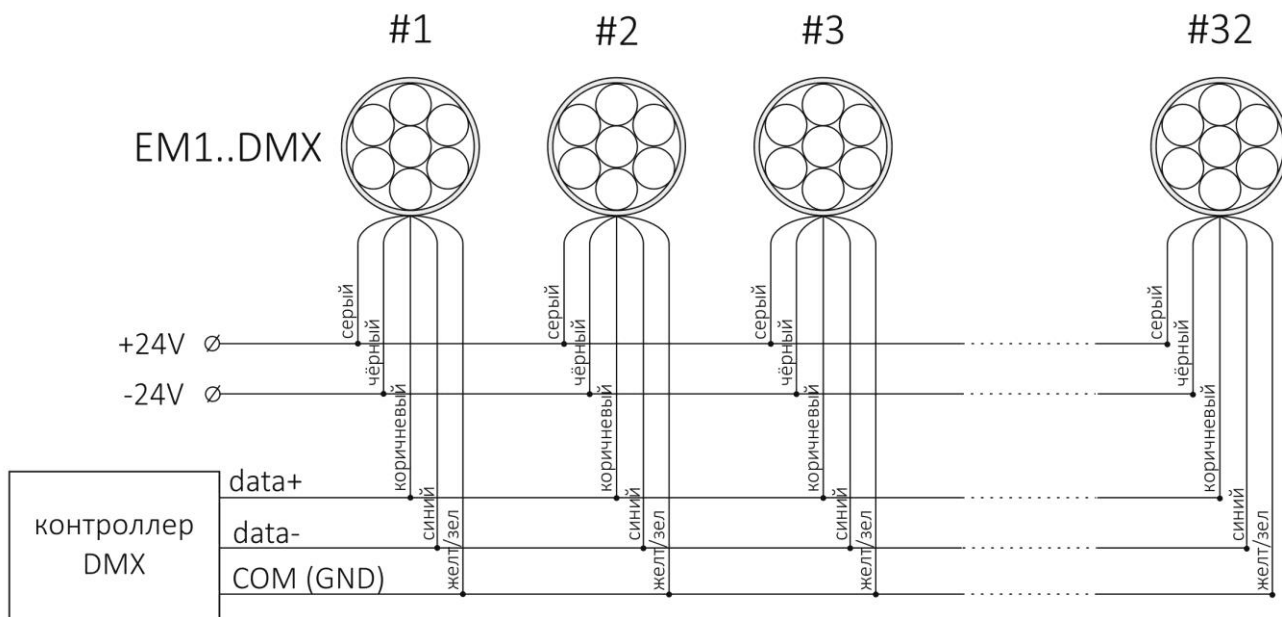


СХЕМА ПОДКЛЮЧЕНИЯ

для RGBW DMX светильников



РЕКОМЕНДАЦИЯ ПО ВЫБОРУ ОБОРУДОВАНИЯ ДЛЯ ПОДКЛЮЧЕНИЯ DMX-СВЕТИЛЬНИКОВ

Для обеспечения качественного питания светильников рекомендуем использовать Mean Well серий HEP, HLG, ELG. Для управления светильников можно использовать любой оптимальный контроллер/конвертор DMX.

ТРЕБОВАНИЯ ПО ТЕХНИКЕ БЕЗОПАСНОСТИ

1. Не подключайте светильник при включенной питающей сети.
2. Перед подключением убедитесь в соответствии напряжения питающей сети номиналу светильника.

ПРАВИЛА БЕЗОПАСНОСТИ

Эксплуатация светильника производится в соответствии с «Правилами технической эксплуатации электроустановок потребителей».

ОБСЛУЖИВАНИЕ СВЕТИЛЬНИКОВ

В зимнее время года необходимо очищать поверхность светильника от снега. Никогда не закрывайте видимую поверхность светильника. Любая часть светильника, незащищенная монтажным стаканом, не должна находиться в прямом контакте с землей или другими активными химическими элементами (удобрениями, известью и т.п.).

Периодически протирайте светильник, чтобы убрать накапливающуюся грязь с поверхности стекла, рамки и винтов.

Не использовать чистящую и моющую технику высокого давления.

Необходимо оберегать стекло светильника от сильных механических воздействий твердыми предметами.

В случае повреждения стекла, не включайте светильник до его замены.

ГАРАНТИЙНЫЕ ОБЯЗАТЕЛЬСТВА

1. Гарантийный срок эксплуатации светильника составляет **3 года** и исчисляется со дня продажи.
2. Производитель обязуется безвозмездно (за исключением почтовых и иных затрат за доставку изделия) обменять вышедший из строя светильник в течение гарантийного срока при условии соблюдения пользователем правил эксплуатации изделия и отсутствии признаков механических повреждений и нарушения правил электропитания устройства.
3. Для ремонта светильника в период гарантийного срока требуется предоставить акт рекламации с указанием условий, при которых была выявлена неисправность, фотографии светильника на месте эксплуатации до момента демонтажа и предъявить само изделие предприятию – изготовителю или официальному представителю.

Производитель

ООО «Эй Би Си Лайтинг»

Краснодарский край, г.Геленджик

т.(86141) 45-200

Сайт www.abclighting.ru

e-mail welcome@abclighting.ru

Дата выпуска _____

Количество в партии _____

Партия № _____